

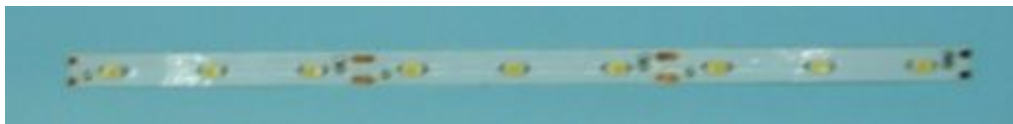
Sehr geehrter Kunde,
Ich möchte Ihnen unsere neue Hausbeleuchtung vorstellen.

Hausbeleuchtung 2.0

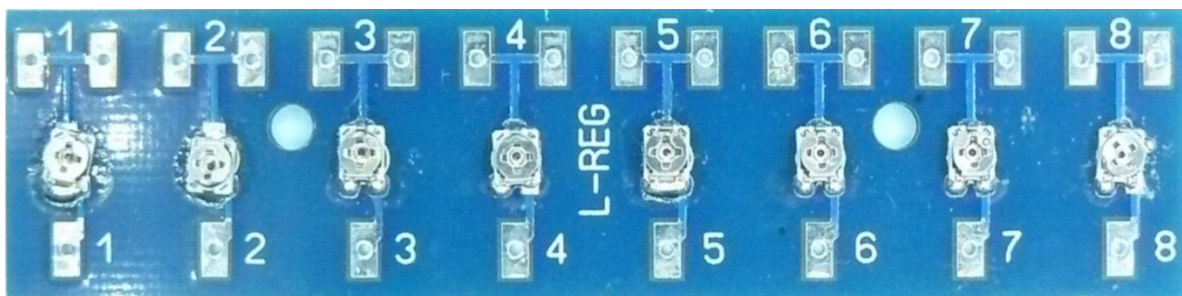
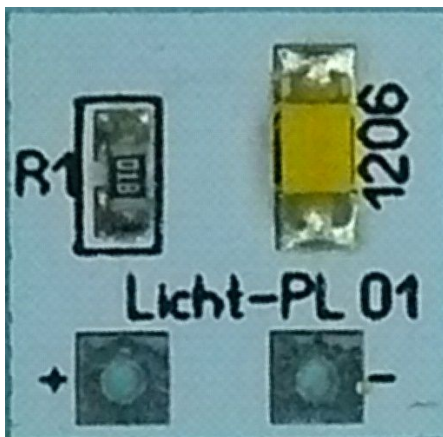
Von unseren Kunden wurde häufig der Wunsch nach einer flexiblen Haus- und Zimmerbeleuchtung geäußert.

Diesen Wunsch haben wir aufgegriffen und daraus ist folgende Lösung entstanden:

1. LS Hausbeleuchtung in den Farben weiß und warmweiß
2. PL01 Raumbelichtung in den Farben weiß und warmweiß
3. PL02 Effektbeleuchtung für Fernseher, Feuer und Schweißen
4. L-REG Helligkeitseinstellung für 8 Anschlüsse



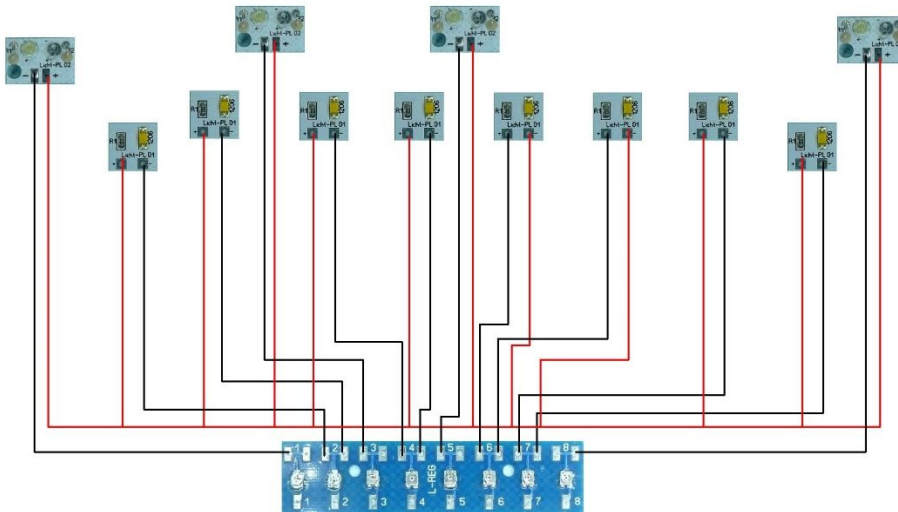
LS



Der LED-Streifen (LS) kommt als Gebäudebeleuchtung aber auch für z.B. Bahnsteige zum Einsatz. Es werden also ganze Objekte mit einem Leuchtmittel erhellt.

Als Raumbelichtung kommt die PL01-Platine zum Einsatz. Diese wird fertig bestückt geliefert. Mit dieser Platine wird ein einzelnes Zimmer beleuchtet und dadurch entsteht ein „Belebtes Haus“. Wenn dann noch die Effekt-Platine PL02 eingebunden wird, so kann ein Hausbrand aber auch ein Kaminfeuer simuliert werden oder der Betrieb eines Fernsehers. In Industrieanlagen oder Bahnbetriebsgeländern könnte gerade geschweißt werden.

Die Helligkeit von jedem Leuchtmittel kann über die Helligkeitssteuerung L-REG von außen eingestellt werden.

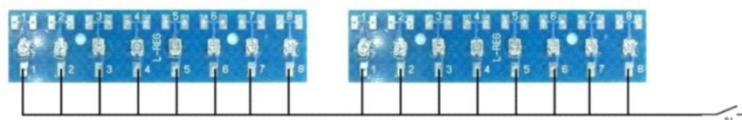


Das 5. Element in diesem Reigen ist z.Z. noch in Vorbereitung.
 Es ist eine automatische Simulation eines Tages in 30 Minuten.
 In dieser Zeit werden die einzelnen Ausgänge (16 Stück) nach einem bestimmten Schema geschaltet. Es werden 15 unterschiedliche Modi zur Wahl stehen.

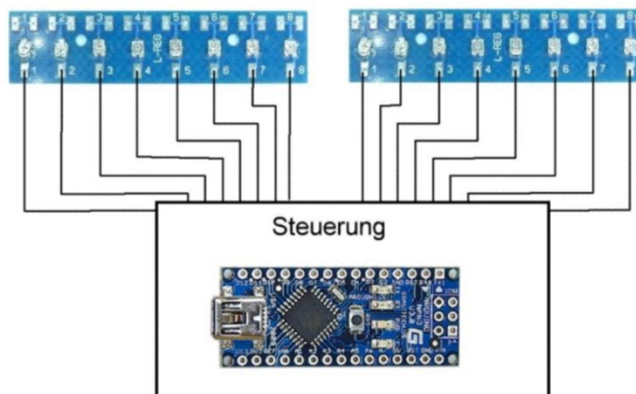
- Wohngebäude 1
- Wohngebäude 2
- Wohngebäude 3
- Wohngebäude 4
- Wohngebäude 5
- Industrie 1
- Industrie 2
- Industrie 3
- Straßenbeleuchtung 1
- Straßenbeleuchtung 2
- Straßenbeleuchtung 3
- Bahnhof 1
- Bahnhof 2
-
-

mögliche Steuerungen

Handschaltung



Automatische Schaltung



Ein möglicher Schalt-Modus könnte so aussehen.

		belebtes Haus		Tabelle 1					
		seg11	seg12	seg13	seg14	seg15	seg16	seg17	seg18
Std	Minuten	Lokal	Außenbel.	Hausflur	Bad1	Wohnz1	Schlafz1	Küche1	Fernseher1
12	0	X						X	
12	15	X						X	
12	30	X						X	
12	45	X			X			X	
13	0	X						X	
13	15	X							
13	30	X							
13	45	X							
14	0	X			X				
14	15	X							
14	30	X							
14	45	X							
15	0	X							
15	15	X							
15	30	X							
15	45	X			X				
16	0	X							
16	15	X				X			
16	30	X				X			
16	45	X				X			
17	0	X				X			
17	15	X				X			
17	30	X				X		X	
17	45	X				X		X	
18	0	X	X			X		X	
18	15	X	X		X	X		X	
18	30	X	X		X	X		X	
18	45	X	X			X		X	
19	0	X	X			X		X	
19	15	X	X			X		X	X
19	30	X	X	X		X		X	X
19	45	X	X	X	X	X		X	X
20	0	X	X	X	X	X		X	X
20	15	X	X	X	X	X			X
20	30	X	X	X		X			X
20	45	X	X	X		X			X
21	0	X	X	X		X			X
21	15	X	X	X		X			X
21	30	X	X	X		X			X
21	45	X	X	X		X	X		X

22	0	X	X	X		X	X	X
22	15	X	X	X	X	X	X	X
22	30	X	X	X	X	X	X	X
22	45	X	X	X		X	X	X
23	0	X	X	X		X	X	X
23	15	X	X	X		X	X	X
23	30	X	X	X	X	X	X	X
23	45	X	X	X	X	X	X	X
0	0	X	X	X		X	X	X
0	15	X	X	X		X	X	
0	30	X	X	X		X		
0	45	X	X			X		
1	0	X	X					
2	15	X	X					
2	30	X	X					
2	45	X	X					
3	0	X						
3	15	X						
3	30	X						
3	45	X						
4	0	X						
4	15							
4	30							
4	45							
5	0							
5	15							
5	30							
5	45							
6	0						X	
6	15						X	
6	30						X	X
6	45						X	X
7	0						X	X
7	15							X
7	30					X		X
7	45					X		X
8	0					X	X	X
8	15					X	X	X
8	30						X	X
8	45				X		X	
9	0						X	
9	15							
9	30							
9	45							
10	0							
10	15							
10	30							
10	45				X			
11	0							

11	15
11	30
11	45